



Благодарим вас за то, что вы приобрели водяной насос Honda.

Данное Руководство рассказывает об эксплуатации и техническом обслуживании водяного насоса Honda: WX10

Все сведения в данном Руководстве соответствуют состоянию выпускаемой продукции на дату подписания документа в печать.

Компания Honda Motor Co. Ltd. оставляет за собой право в любое время вносить изменения в конструкцию или комплектацию изделий без каких-либо предупреждений или обязательств со своей стороны.

Запрещается воспроизведение какой-либо части данной публикации без письменного разрешения.

Данное Руководство должно рассматриваться, как неотъемлемая часть насоса, и передаваться следующему владельцу при продаже насоса.

Обратите особое внимание на информацию, которой предшествуют следующие заголовки:

⚠ ПРЕДУПРЕЖДЕНИЕ Обозначает высокую вероятность получения серьезных травм или гибели людей в случае нарушения инструкций.

ВНИМАНИЕ: Обозначает вероятность повреждения оборудования при несоблюдении инструкций.

ПРИМЕЧАНИЕ: Обозначает дополнительные полезные сведения.

Если у вас возникнут какие-либо затруднения или появятся вопросы по эксплуатации или обслуживанию насоса, обращайтесь к официальному дилеру компании Honda.

Конструкция насосов Honda обеспечивает безопасность и надежность в эксплуатации при условии соблюдения всех инструкций изготовителя.

⚠ ПРЕДУПРЕЖДЕНИЕ
Внимательно прочтите и изучите данное Руководство перед тем, как приступать к эксплуатации насоса. В противном случае возможно травмирование людей или повреждение оборудования.



СОДЕРЖАНИЕ

1. ИНСТРУКЦИИ ПО БЕЗОПАСНОСТИ	3
2. РАСПОЛОЖЕНИЕ ПРЕДУПРЕЖДАЮЩИХ ТАБЛИЧЕК	5
Расположение знака сертификации CE и таблички с указанием уровня шума	6
3. ОСНОВНЫЕ УЗЛЫ И ДЕТАЛИ НАСОСА	7
4. ПОДГОТОВКА К РАБОТЕ	8
5. ЗАПУСК ДВИГАТЕЛЯ	16
Особенности эксплуатации насоса на большой высоте над уровнем моря	19
6. РАБОТА НАСОСА	20
7. ОСТАНОВКА ДВИГАТЕЛЯ	21
8. ТЕХНИЧЕСКОЕ ОБСЛУЖИВАНИЕ	22
9. ТРАНСПОРТИРОВКА И ХРАНЕНИЕ	30
10. ВОЗМОЖНЫЕ НЕИСПРАВНОСТИ И РЕКОМЕНДАЦИИ ПО ИХ УСТРАНЕНИЮ	32
11. ТЕХНИЧЕСКИЕ ХАРАКТЕРИСТИКИ	34
12. АДРЕСА ДИЛЕРОВ КОМПАНИИ HONDA	35





1. ИНСТРУКЦИИ ПО БЕЗОПАСНОСТИ

⚠ ПРЕДУПРЕЖДЕНИЕ

Для обеспечения безопасной эксплуатации



- Конструкция насосов Honda обеспечивает безопасность и надежность в эксплуатации при условии соблюдения всех инструкций изготовителя. Внимательно прочтите и изучите данное Руководство перед тем, как приступать к эксплуатации насоса. В противном случае возможно травмирование людей или повреждение оборудования.



- При работе двигателя глушитель нагревается до очень высокой температуры и остается горячим еще некоторое время после выключения двигателя. Будьте осторожны и не прикасайтесь к глушителю, пока он не остыл. Дайте двигателю остыть перед тем, как убирать водяной насос в помещение.
- Детали системы выпуска двигателя нагреваются во время работы и остаются горячими в течение определенного времени после остановки двигателя. Во избежание получения ожогов, обратите внимание на предупреждающие таблички, имеющиеся на водяном насосе.

- Перед каждым запуском двигателя обязательно проведите предварительную проверку насоса (см. стр. 11). Это поможет избежать несчастных случаев или повреждения оборудования.
- Во избежание несчастных случаев, запрещается использовать насос для перекачки легковоспламеняющихся жидкостей и жидкостей, способных вызвать коррозию, таких как бензин или кислота. Кроме того, во избежание коррозии частей насоса, запрещается использовать его для перекачки морской воды, химических растворов и щелочных жидкостей, таких как отработанное масло, вино или молоко.
- Установите насос на твердой и ровной площадке. Если насос наклонится или перевернется, топливо может разлиться.
- Во избежание возгорания и для обеспечения необходимой вентиляции, при работе устанавливайте насос на расстоянии, по крайней мере, 1 метр от стен зданий и от иного оборудования. Не размещайте легко воспламеняющиеся предметы рядом с насосом.
- Во избежание получения ожогов детьми и домашними животными, необходимо следить за тем, чтобы они не приближались к зоне работы насоса.
- Вам необходимо знать, как быстро остановить насос, и четко уяснить назначение и принцип действия всех органов управления. Никогда не разрешайте никому работать с насосом, если этот человек не ознакомлен должным образом с инструкцией по эксплуатации.





⚠ ПРЕДУПРЕЖДЕНИЕ

Для обеспечения безопасной эксплуатации

- Бензин является исключительно легковоспламеняющимся веществом и при определенных условиях взрывоопасен.
 - Заправку топливного бака следует производить на открытом воздухе или в хорошо проветриваемых помещениях и при неработающем двигателе. Запрещается курить или допускать открытое пламя и искрящие предметы в местах заправки топливом, а также в местах хранения емкостей с бензином.
 - Будьте внимательны при заправке топливного бака, чтобы не перелить бензин. После заправки топливного бака убедитесь, что пробка заливной горловины закрыта должным образом
- Будьте осторожны, чтобы не пролить бензин при заправке топливного бака. Пролитое топливо или его пары могут воспламениться. В случае пролива топлива вытрите насухо все брызги и подтеки, прежде чем запускать двигатель.
- Запрещается запускать двигатель в закрытых и небольших по объему помещениях. Отработавшие газы содержат окись углерода - токсичный газ, вдыхание которого может вызвать потерю сознания и привести к смерти.

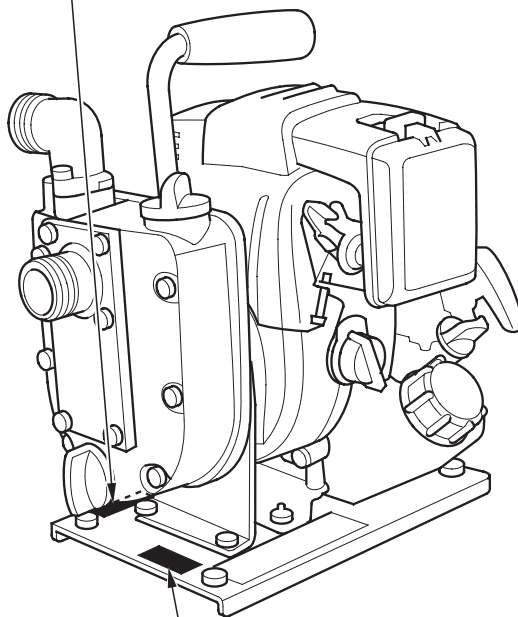


2. РАСПОЛОЖЕНИЕ ПРЕДУПРЕЖДАЮЩИХ ТАБЛИЧЕК

Эти таблички предупреждают вас о потенциальной опасности серьезного травмирования. Внимательно прочтите текст на табличках, а также замечания и предупреждения, которые приведены в данном Руководстве.

Если предупреждающие таблички отклеиваются или текст на них стал трудночитаемым, обратитесь к официальному дилеру компании Honda для их замены.

ПРОЧИТЕ
РУКОВОДСТВО ПО
ЭКСПЛУАТАЦИИ

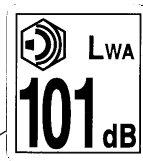
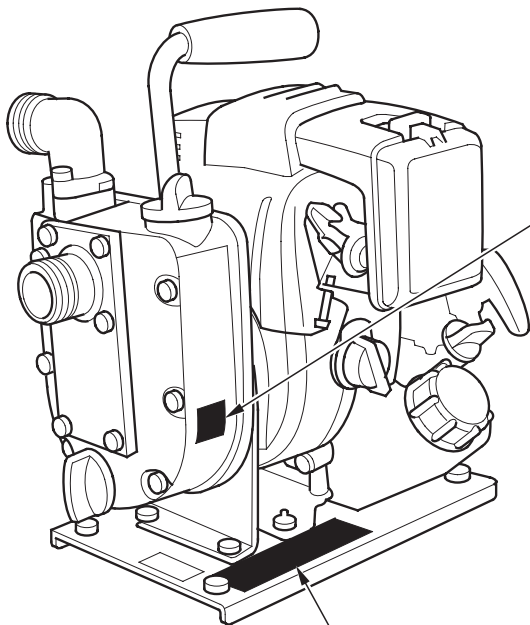


ОСТОРОЖНО!
ГОРЯЧИЕ ДЕТАЛИ!





Расположение знака сертификации CE и таблички с указанием уровня шума



ТАБЛИЧКА С
УКАЗАНИЕМ
УРОВНЯ
ШУМА

ЗНАК ЕВРОПЕЙСКОЙ СЕРТИФИКАЦИИ CE

Наименование и адрес изготовителя

HONDA MOTOR CO., LTD.
2-1-1 MINAMI AOYAMA, MINATO-KU,
TOKYO, JAPAN



■ WX10

■ 200

■ 1.1 kW 7000min⁻¹

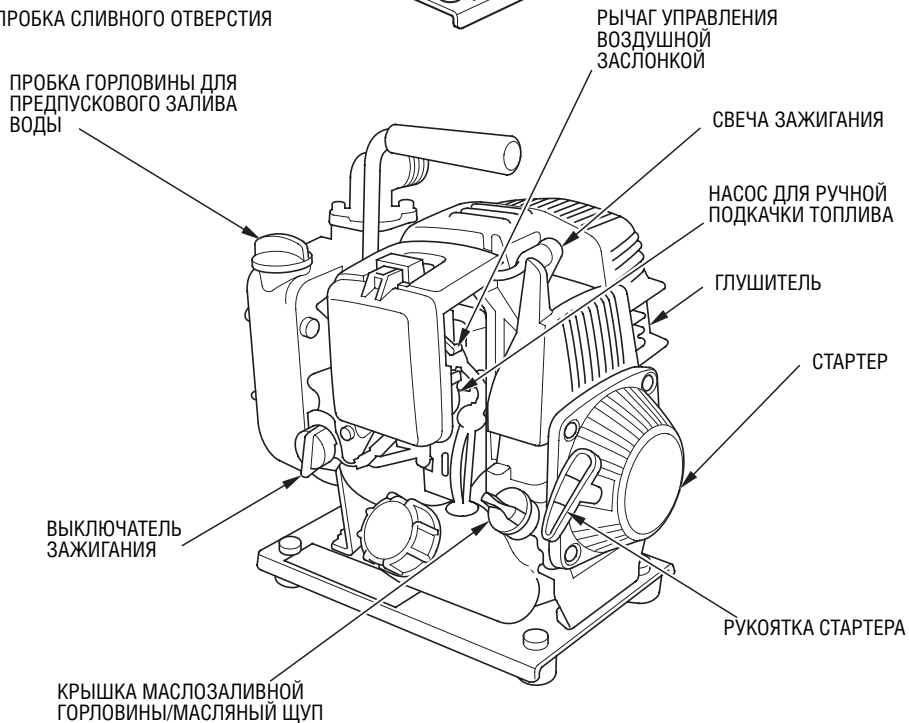
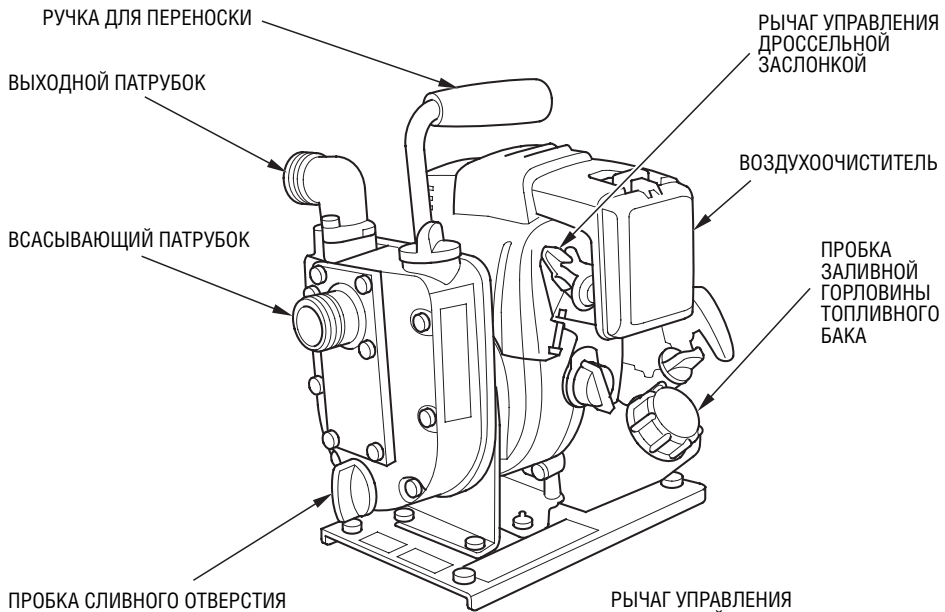
■ 7.0kg

← Масса агрегата (в
стандартной
комплектации)





3. ОСНОВНЫЕ УЗЛЫ И ДЕТАЛИ НАСОСА

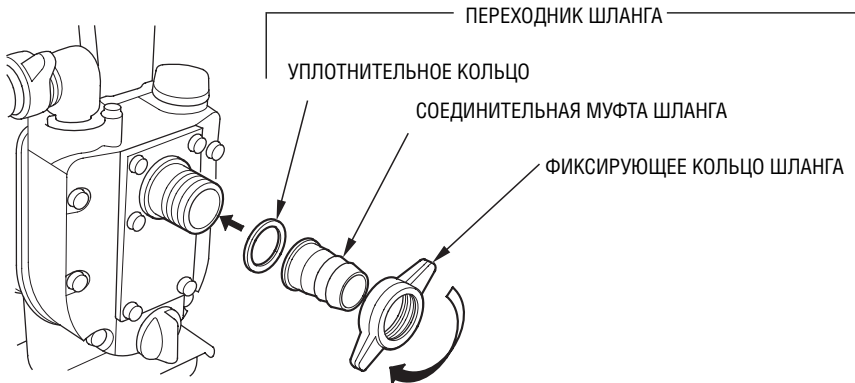




4. ПОДГОТОВКА К РАБОТЕ

1. Установите переходник всасывающего шланга.

Убедитесь в том, что уплотнительное кольцо хорошо установлено на место, и подсоедините переходник к всасывающему патрубку насоса.



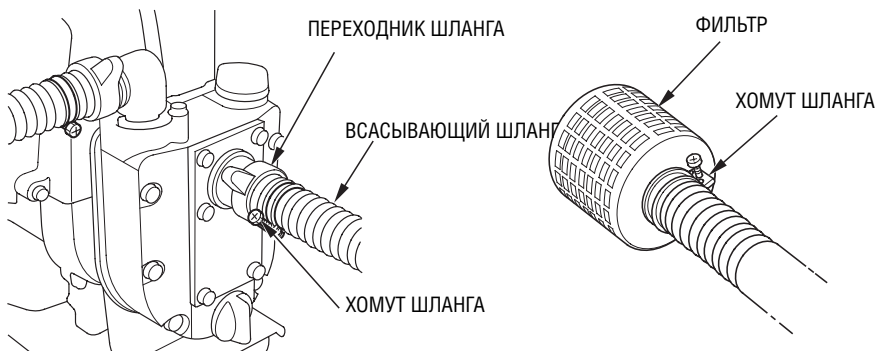
2. Подсоедините шланг к всасывающему патрубку.

Используйте имеющиеся в продаже шланги, соединители и хомуты. Необходимо использовать армированные шланги, исключаящие «переламывание». Длина всасывающего шланга не должна превышать необходимую величину, так как максимальная эффективность работы насоса достигается тогда, когда насос расположен не слишком высоко над уровнем воды. Время самопрокачки также пропорционально длине шланга.

Фильтр, который поставляется в комплекте с насосом, должен быть присоединен к концу всасывающего шланга при помощи хомута, как это показано на иллюстрации.

ВНИМАНИЕ:

Обязательно установите фильтр на всасывающий шланг перед началом откачки. Фильтр исключает попадание внутрь насоса мусора, который может забить рабочую турбину и привести к ее повреждению.



8



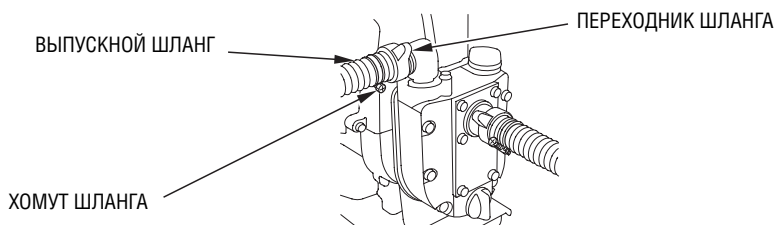


3. Присоедините шланг к выпускному патрубку.

Используйте имеющиеся в продаже шланги, соединители и хомуты. Наибольшая эффективность достигается при использовании короткого шланга большого диаметра. При использовании длинных или узких шлангов повышается вязкостное трение, что приводит к снижению производительности насоса.

ПРИМЕЧАНИЕ:

Во избежание отсоединения шланга под высоким давлением, надежно затяните хомут крепления выпускного шланга.



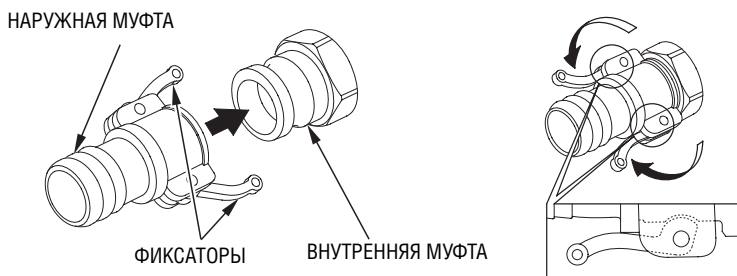
4. Установите разъемный переходник шланга (если он входит в комплект насоса).

Разъемный переходник состоит из наружной и внутренней муфты. Они могут разъединяться при помощи имеющихся фиксаторов. Запрещается трогать фиксаторы во время работы насоса. Устанавливать или разъединять муфты разъемного переходника разрешается только при не работающем двигателе насоса.

Порядок соединения:

Установите наружную муфту на внутреннюю муфту с открытыми фиксаторами, и насадите наружную муфту до упора.

Затем нажмите на фиксаторы по направлению к шлангу, до тех пор, пока они не коснутся наружной муфты.



Порядок разъединения:

Разъедините муфты в порядке, обратном описанному выше порядку соединения.





5. Присоедините адаптер садового шланга для поливки (только насосы типа C1, C2)

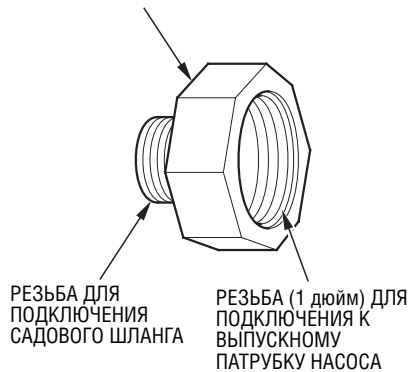
Для подключения садового шланга для поливки к выпускному патрубку насоса в комплект насоса включен специальный адаптер. Садовый шланг для полива является удобным и экономичным способом перекачки воды, несмотря на то, что его малый диаметр может снизить производительность насоса.

Затяните адаптер рукой, чтобы предотвратить возможность утечки воды, затем подсоедините садовый шланг для полива к адаптеру.

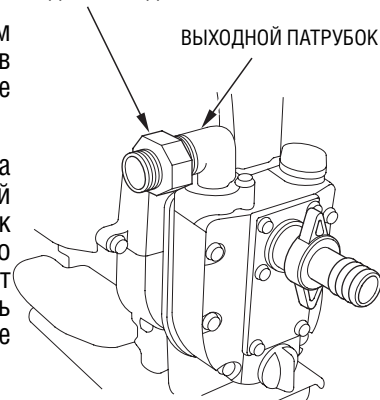
ПРИМЕЧАНИЕ:

- При слишком сильной затяжке адаптера вы можете повредить резьбу.
- Если садовый шланг оборудован запорным краном, не оставляйте его закрытым в течение продолжительного времени, иначе насос может перегреться.
- Запрещается устанавливать адаптер на всасывающий патрубок насоса. Садовый шланг не подходит для подключения к всасывающему патрубку насоса, потому что он ограничивает поток воды, что приводит к попаданию пузырьков воздуха внутрь насоса и может вызвать повреждение насоса.

АДАПТЕР САДОВОГО ШЛАНГА



АДАПТЕР САДОВОГО ШЛАНГА



6. Проверьте уровень моторного масла.

Если насос постоянно работает в течение более чем 10 часов, необходимо через каждые 10 часов проверять уровень моторного масла и доливать масло до края маслосазливной горловины.

ВНИМАНИЕ:

- Моторное масло в значительной степени влияет на эксплуатационные характеристики двигателя и является основным фактором, определяющим ресурс двигателя. Не рекомендуется использовать масла, не содержащие моющих присадок, или масла на растительной основе.
- Уровень моторного масла необходимо проверять при не работающем двигателе, когда насос установлен на ровной горизонтальной площадке.





Эксплуатируйте двигатель на моторном масле марки Honda, которое предназначено для 4-тактных двигателей, или на аналогичном по своим свойствам высококачественном моторном масле, обладающем высокими моющими свойствами и соответствующем по своим эксплуатационным свойствам требованиям, предъявляемым к маслам класса SG, SF согласно классификации API. (Моторные масла, соответствующие требованиям класса SG, SF должны иметь соответствующую маркировку на емкости). Вязкость моторного масла должна соответствовать средней температуре воздуха в вашем регионе.



ВНИМАНИЕ:

Использование масла, не содержащего моющих присадок, или масла, предназначенного для двухтактных двигателей, может привести к сокращению срока службы вашего насоса.

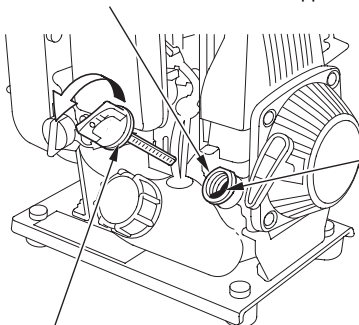
Рекомендуемый диапазон температуры наружного воздуха для данного двигателя от - 5 °C до 40 °C.

1. Установите двигатель на ровной горизонтальной площадке.
2. Снимите крышку маслозаливной горловины двигателя и проверьте уровень моторного масла: Уровень масла должен достигать верха маслозаливной горловины.
3. Если уровень масла ниже нормы, долейте рекомендованное масло до верха маслозаливной горловины.

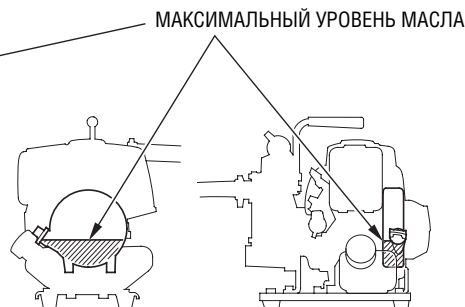
ВНИМАНИЕ:

Эксплуатация двигателя при недостаточном уровне моторного масла может привести к серьезным повреждениям деталей двигателя.

МАСЛОЗАЛИВНАЯ ГОРЛОВИНА ДВИГАТЕЛЯ



КРЫШКА МАСЛОЗАЛИВНОЙ ГОРЛОВИНЫ ДВИГАТЕЛЯ





7. Проверьте уровень топлива.

Проверьте уровень топлива через прозрачную стенку топливного бака. Если в баке мало топлива, заправьте топливный бак. Заправку следует производить в хорошо проветриваемом помещении при не работающем двигателе. Если двигатель перед этим работал, дайте ему остыть.

Для заправки установите насос на ровную площадку. Пробка топливного бака должна быть наверху, как показано на иллюстрации. Снимите пробку топливного бака и залейте бензин в бак до нижнего края топливозаливной горловины. Заправляйте топливный бак осторожно, чтобы избежать пролива бензина. Запрещается переполнять топливный бак. Заливная горловина не должна быть заполнена. После заправки топливного бака надежно закройте пробку горловины.

Используйте автомобильный бензин. Для снижения образования отложений внутри камеры сгорания рекомендуется использование неэтилированного бензина или бензина с низким содержанием тетраэтилсвинца.

Запрещается эксплуатировать двигатель на смеси бензина с маслом или на загрязненном бензине. Не допускайте попадания в топливный бак грязи, пыли или воды.

⚠ ПРЕДУПРЕЖДЕНИЕ

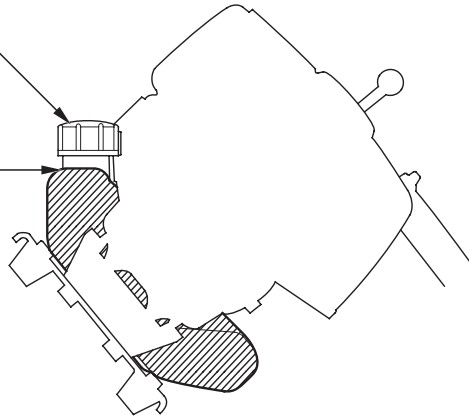
- Бензин является исключительно легковоспламеняющимся веществом и при определенных условиях взрывоопасен.
- Заправку топливного бака следует производить на открытом воздухе или в хорошо проветриваемых помещениях и при не работающем двигателе. Запрещается курить или допускать открытое пламя и искрящие предметы в местах заправки топливом, а также в местах хранения емкостей с бензином.
- Избегайте переполнения топливного бака - заполняйте бак только до нижней кромки заливной горловины. После заправки топливного бака убедитесь в том, что пробка заливной горловины закрыта должным образом.
- Будьте осторожны, чтобы не пролить бензин при заправке топливного бака. Пролитое топливо или его пары могут воспламениться. Если вы случайно пролили топливо, вытрите насухо все брызги и подтеки, прежде чем запускать двигатель.
- Избегайте частых или продолжительных контактов кожи с бензином, не вдыхайте пары бензина. **ХРАНИТЕ БЕНЗИН В МЕСТАХ, НЕДОСТУПНЫХ ДЛЯ ДЕТЕЙ.**



Заправочная емкость топливного бака: 0,65 л

ПРОБКА ЗАЛИВНОЙ ГОРЛОВИНЫ
ТОПЛИВНОГО БАКА

МАКСИМАЛЬНЫЙ УРОВЕНЬ ТОПЛИВА



Бензин с добавлением спирта

Если вы решили эксплуатировать двигатель на бензине, содержащем спирт, то убедитесь в том, что октановое число этого топлива не ниже значения, рекомендованного компанией Honda. Существует два вида спиртосодержащего бензина. Один из них содержит в своем составе этиловый, а другой - метиловый спирт. Запрещается использовать бензин, содержащий более 10% этанола. Не применяйте бензин, содержащий метанол (древесный спирт), в котором также отсутствуют растворители и ингибиторы, снижающие коррозионную активность метанола. Запрещается использовать бензин, содержащий более 5% метанола, даже если в его составе присутствуют растворители и ингибиторы коррозии.

ПРИМЕЧАНИЕ:

- Гарантия компании Honda не распространяется на устранение неисправностей топливной системы и проблем с эксплуатацией двигателя, возникших в результате использования топлива, содержащего спирт. Компания Honda не рекомендует применять топливо, содержащее метанол, так как на данный момент еще не имеется достаточных свидетельств его пригодности.
- Прежде чем приобретать топливо на незнакомой заправочной станции, постарайтесь выяснить, не содержит ли оно спирт. Если бензин содержит спирт, то узнайте вид спирта и его концентрацию в топливе. Если вы заметили какие-либо признаки нарушения нормальной работы двигателя при использовании бензина, который содержит (или, по вашему мнению, может содержать) спирт, то прекратите эксплуатировать двигатель на этом топливе и используйте только бензин, который гарантированно не содержит спирта.





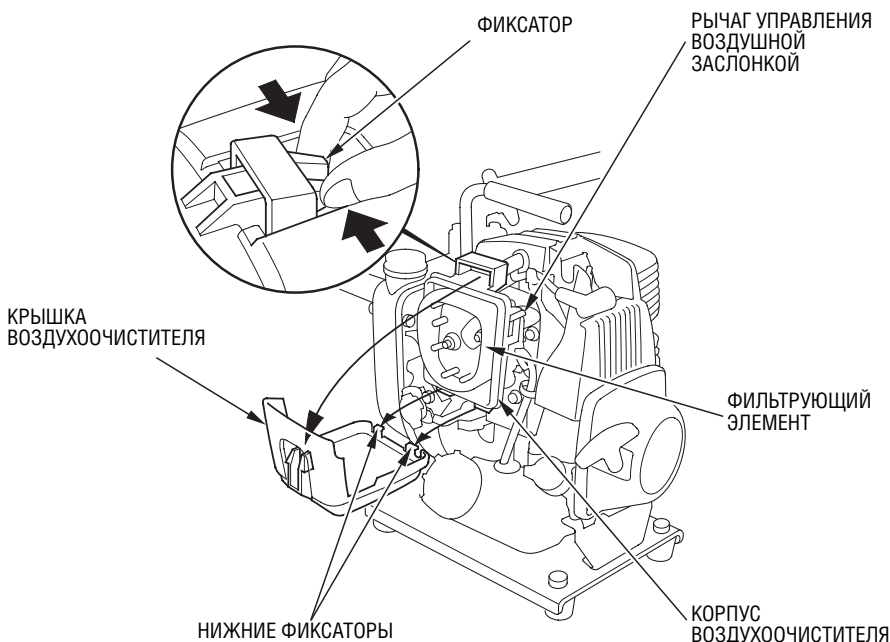
8. Проверьте состояние фильтрующего элемента воздухоочистителя.

Переведите рычаг управления воздушной заслонкой в положение CLOSED (Закрето).

Отожмите фиксатор крышки воздухоочистителя и снимите крышку. Проверьте фильтрующий элемент и убедитесь в том, что он чист и находится в хорошем состоянии.

Если фильтрующий элемент загрязнен, очистите его (см. стр. 25). Если фильтрующий элемент поврежден, замените его.

Установите обратно фильтрующий элемент и крышку воздухоочистителя.



ВНИМАНИЕ:

Запрещается запускать двигатель со снятым воздухоочистителем или без фильтрующего элемента. В противном случае попадание грязи и пыли в карбюратор и в двигатель приведет к быстрому изнашиванию частей двигателя.





9. Убедитесь в том, что все гайки, болты и винты надежно затянуты.

При необходимости, подтяните болты и гайки.

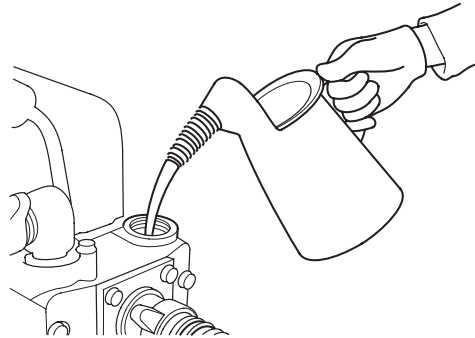
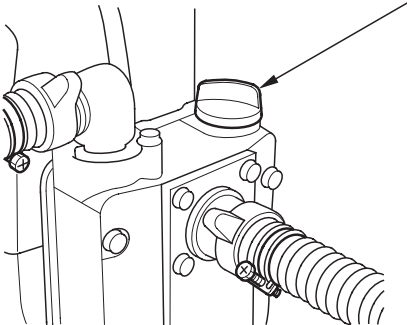
10. Проверьте наличие воды для предварительной прокачки.

Перед началом работы необходимо полностью заполнить рабочую камеру насоса водой.

ВНИМАНИЕ:

Запрещается включать насос без заливки воды для предварительной прокачки, иначе насос перегреется. Продолжительная работа насоса без воды приведет к разрушению сальника. Если насос оказался включенным без воды, немедленно заглушите двигатель и дайте насосу полностью остыть, прежде чем заливать воду для предварительной прокачки.

ПРОБКА ГОРЛОВИНЫ ДЛЯ
ПРЕДПУСКОВОГО ЗАЛИВА ВОДЫ



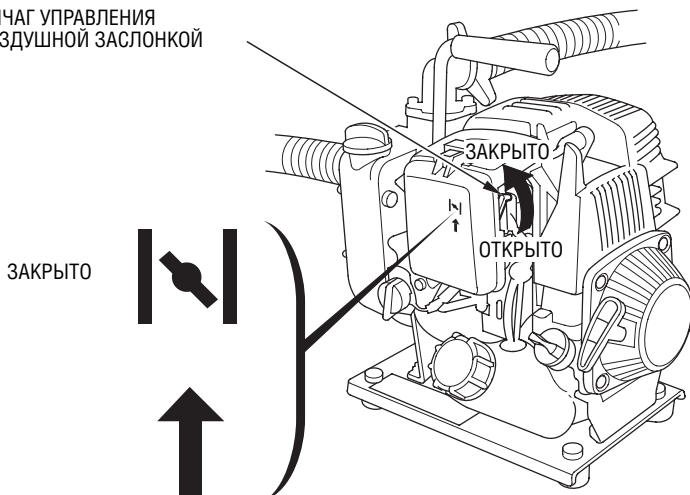


5. ЗАПУСК ДВИГАТЕЛЯ

1. Для запуска холодного двигателя переведите рычаг управления воздушной заслонкой в положение CLOSED (Закрыто).

Для запуска еще не остывшего двигателя, оставьте рычаг воздушной заслонки в положении OPEN (Открыто).

РЫЧАГ УПРАВЛЕНИЯ
ВОЗДУШНОЙ ЗАСЛОНКОЙ



2. Передвиньте рычаг управления дроссельной заслонкой из положения SLOW (Низкие обороты двигателя) примерно на 1/2 расстояния до положения FAST (Высокие обороты двигателя).

РЫЧАГ УПРАВЛЕНИЯ ДРОССЕЛЬНОЙ ЗАСЛОНКОЙ

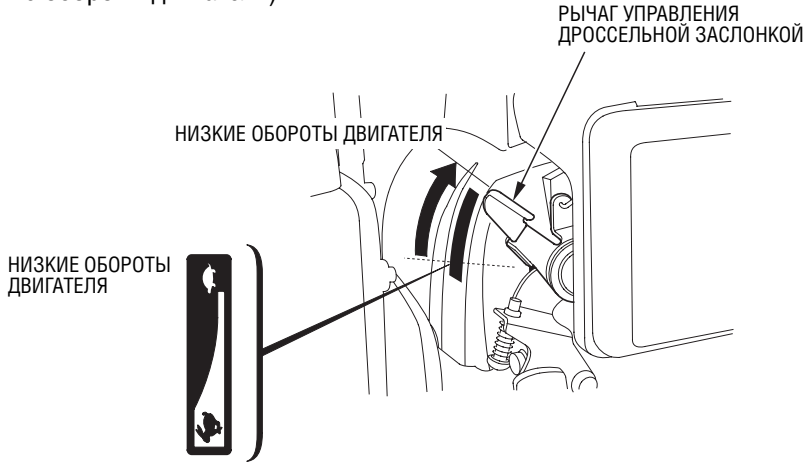




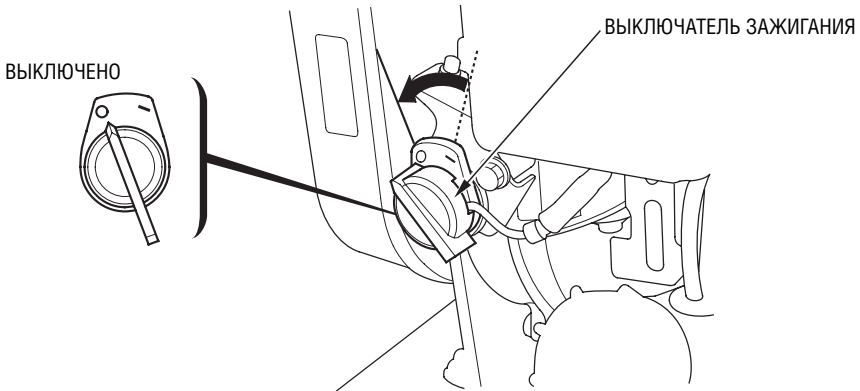
7. ОСТАНОВКА ДВИГАТЕЛЯ

Для экстренной остановки двигателя поверните выключатель зажигания в положение OFF (Выключено). Для остановки двигателя при нормальных условиях, следуйте описанной ниже процедуре:

1. Поверните рычаг управления дроссельной заслонкой в положение SLOW (Низкие обороты двигателя).



2. Поверните выключатель зажигания в положение OFF (Выключено).



По окончании работы, отверните дренажную пробку насоса (см. стр. 30) и слейте воду из рабочей камеры насоса. Снимите крышку горловины для заливки воды и промойте рабочую камеру насоса чистой пресной водой. Подождите, пока вся вода не вытечет из рабочей камеры насоса, затем установите на место крышку горловины для заливки воды и пробку дренажного отверстия.





8. ТЕХНИЧЕСКОЕ ОБСЛУЖИВАНИЕ

Для поддержания высокой эффективности работы насоса необходимо периодически проверять его техническое состояние и выполнять необходимую регулировку. Регулярное проведение технического обслуживания также позволит увеличить срок службы насоса. В таблице, приведенной ниже, указана периодичность технического обслуживания и виды выполняемых работ.

⚠ ПРЕДУПРЕЖДЕНИЕ

- Заглушите двигатель перед тем, как выполнять какое-либо техническое обслуживание.
- Во избежание внезапного запуска двигателя, поверните выключатель зажигания в положение OFF (Выключено) и отсоедините наконечник провода от свечи зажигания.
- Если двигатель должен работать, обеспечьте эффективную вентиляцию помещения. Отработавшие газы содержат токсичный газ - моноокись углерода, вдыхание которого может вызвать потерю сознания и привести к смерти.

ВНИМАНИЕ:

- Если насос использовался для перекачки морской воды и т.п., после окончания работы немедленно прокачайте пресную чистую воду во избежание коррозии и удаления осадков из насоса.
- При техническом обслуживании и ремонте используйте только оригинальные запасные части марки Honda или изделия, полностью эквивалентные им по качеству. Использование запасных частей, не обладающих адекватным качеством, может привести к повреждению насоса.



Регламент технического обслуживания

ПЕРИОДИЧНОСТЬ РЕГЛАМЕНТНОГО ТЕХНИЧЕСКОГО ОБСЛУЖИВАНИЯ (3)		Перед каждым началом эксплуатации	По истечении первого месяца эксплуатации или через 10 мото-часов	Через каждые 3 месяца или через каждые 25 мото-часов	Через каждые 6 месяцев или через каждые 50 мото-часов	Ежегодно или через каждые 300 мото-часов	Через каждые два года или через каждые 300 мото-часов
ОПЕРАЦИИ ТЕХОБСЛУЖИВАНИЯ	Выполнять с указанной периодичностью по календарному времени эксплуатации или по наработке мото-часов, в зависимости от того, какое из условий выполняется быстрее.						
Моторное масло	Проверить уровень	○					
	Заменить		○		○		
Воздушный фильтр	Проверить	○					
	Очистить			○(1)			
Фильтр-отстойник	Промыть						
Свеча зажигания	Проверить, отрегулировать					○	
	Заменить						○
Пластинчатый радиатор двигателя	Очистить				○		
Гайки, болты, элементы крепления	Проверить при необходимости затянуть	○					
Частота холостого хода	Проверить, отрегулировать					○(2)	
Клапанный зазор	Проверить, отрегулировать					○(2)	
Камера сгорания	Очистить	Через каждые 300 мото-часов (2)					
Топливный фильтр	Очистить					○	
Топливный бак	Промыть					○	
Топливопровод	Проверить	Через каждые 2 года (при необходимости, заменить) (2)					
Рабочая турбина	Проверить						○(2)
Зазор рабочей турбины	Проверить						○(2)
Впускной клапан насоса	Проверить						○(2)

- 1) При эксплуатации в условиях сильной запыленности воздуха требуется более частое техническое обслуживание.
- 2) Для проведения этих работ рекомендуется обратиться к вашему дилеру, если только вы не обладаете необходимыми инструментами и навыками. Описание выполнения операций технического обслуживания приведено в соответствующем РУКОВОДСТВЕ ПО ТЕХНИЧЕСКОМУ ОБСЛУЖИВАНИЮ И РЕМОНТУ.
- 3) Если насос используется для профессиональных или коммерческих целей, то для точного определения времени технического обслуживания необходимо вести учет отработанных мото-часов.



3. Обслуживание свечи зажигания

Рекомендуемые свечи зажигания:

C5HSB, CR5HSB (NGK)
U16FS-UB, U16FSR-UB (DENSO)

ВНИМАНИЕ:

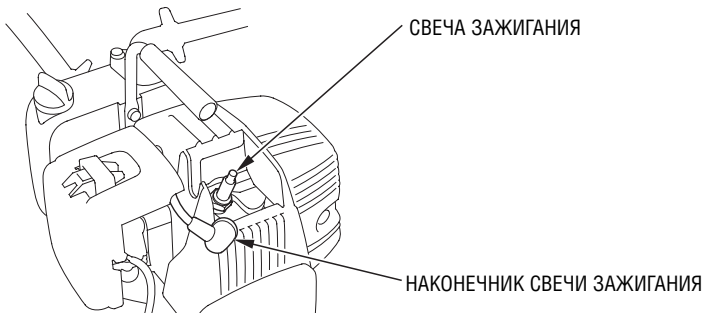
Запрещается использовать свечи зажигания с не соответствующим калильным числом.

Для обеспечения нормальной работы двигателя свеча зажигания должна быть свободна от отложений, и между электродами свечи должен быть установлен правильный зазор.

1. Снимите наконечник провода со свечи зажигания, и выверните свечу зажигания при помощи соответствующего свечного ключа.

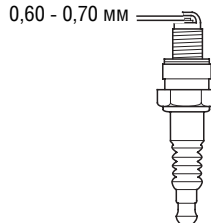
⚠ ПРЕДУПРЕЖДЕНИЕ

Если двигатель недавно работал, глушитель может быть очень горячим. Будьте осторожны, не прикасайтесь к глушителю.



2. Осмотрите свечу зажигания. При наличии очевидных признаков износа, трещин или сколов на изоляторе, свеча зажигания не подлежит дальнейшему использованию и должна быть заменена. Если свеча зажигания будет снова установлена в двигатель, предварительно очистите ее с помощью проволочной щетки.
3. Измерьте с помощью плоского шупа зазор между электродами свечи зажигания. При необходимости отрегулируйте величину зазора, осторожно подгибая боковой электрод.

Зазор между электродами свечи зажигания должен составлять:
0,60 - 0,70 мм



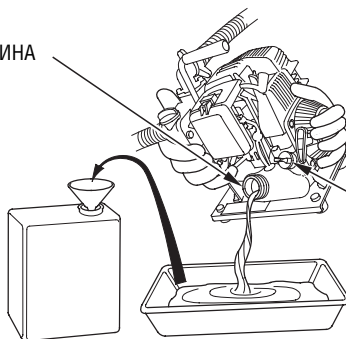


4. Обслуживание топливного фильтра и промывка топливного бака

Бензин является легковоспламеняющимся веществом и при определенных условиях взрывоопасен. Запрещается курить, пользоваться открытым пламенем или вносить искрящие предметы в рабочую зону.

1. Убедитесь в том, что крышка маслозаливной горловины двигателя надежно закрыта.
2. Снимите пробку заливной горловины топливного бака и слейте бензин в подходящую емкость, наклонив насос заливной горловиной топливного бака вниз и вперед.

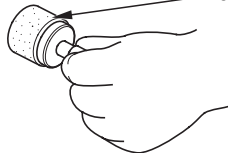
ЗАЛИВНАЯ ГОРЛОВИНА
ТОПЛИВНОГО БАКА



КРЫШКА МАСЛОЗАЛИВНОЙ
ГОРЛОВИНЫ ДВИГАТЕЛЯ

3. Выньте топливный фильтр из заливной горловины топливного бака, зацепив черный топливопровод изогнутым отрезком проволоки, например, частично разогнутой скрепкой для бумаг.
4. Убедитесь в том, что топливный фильтр не загрязнен. Если топливный фильтр загрязнен, осторожно промойте его не воспламеняющимся или имеющим высокую температуру вспышки растворителем. Если топливный фильтр сильно загрязнен, замените его.

ТОПЛИВНЫЙ ФИЛЬТР



5. Удалите отстой из топливного бака и промойте его не воспламеняющимся или имеющим высокую температуру вспышки растворителем.
6. Установите топливный фильтр обратно в топливный бак и надежно закройте пробку топливного бака.

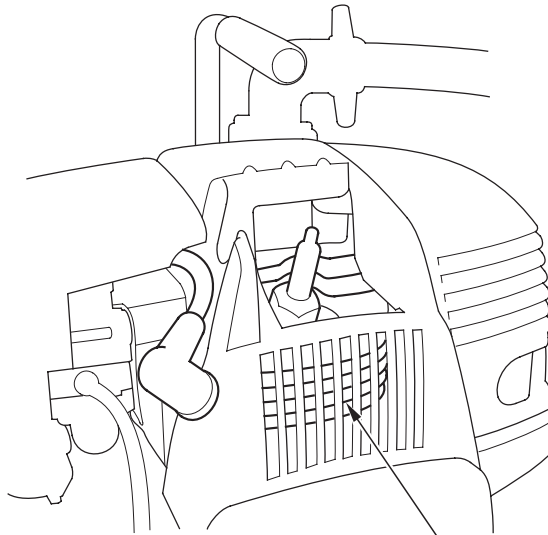




5. Обслуживание пластинчатого радиатора двигателя

Проверьте состояние пластин радиатора двигателя и очистите их от возможных загрязнений.

Если для доступа к пластинам радиатора и их очистки требуется снять верхнюю крышку, обратитесь к дилеру Honda по силовому оборудованию.



ПЛАСТИНЫ РАДИАТОРА ДВИГАТЕЛЯ
(Расположены под крышкой)



9. ТРАНСПОРТИРОВКА И ХРАНЕНИЕ

⚠ ПРЕДУПРЕЖДЕНИЕ

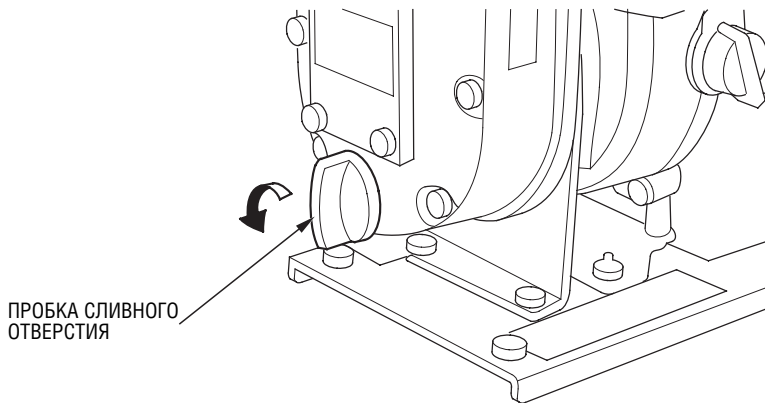
- Во избежание получения серьезных ожогов или возникновения пожара, дайте двигателю насоса остыть перед транспортировкой насоса или перед тем, как оставлять его на хранение в закрытом помещении.
- При транспортировке насоса, установите насос вертикально и убедитесь в том, что пробка топливного бака надежно закрыта. Пролитое топливо или его пары могут воспламениться.

Прежде чем оставлять насос на длительное хранение,

1. Убедитесь в том, что воздух в помещении, предназначенном для хранения насоса, не слишком влажный и пыльный.
2. Промойте внутренние детали насоса...

При использовании насоса для перекачки илистой или сильно загрязненной воды в насосе могут образоваться отложения грязи.

Перед тем, как заглушить двигатель, прокачайте через насос чистую пресную воду, в противном случае при повторном запуске рабочая турбина насоса может быть повреждена. После промывки отверните пробку сливного отверстия, по возможности слейте из насоса всю оставшуюся воду и установите пробку сливного отверстия на место.





10. ВОЗМОЖНЫЕ НЕИСПРАВНОСТИ И РЕКОМЕНДАЦИИ ПО ИХ УСТРАНЕНИЮ

Если двигатель не запускается, проверьте следующее:

1. Находится ли выключатель зажигания в положении ON (Включено)?
2. Имеется ли бензин в топливном баке?
3. Попадает ли бензин в карбюратор?
Для проверки, несколько раз нажмите на насос ручной подкачки топлива.
4. В хорошем ли состоянии свеча зажигания?

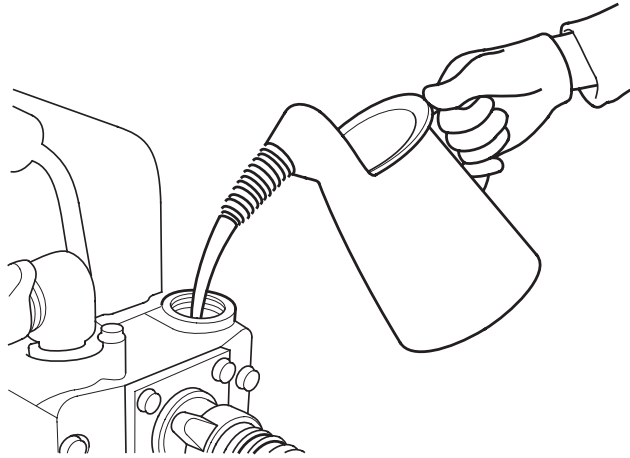
Выверните свечу зажигания и проверьте ее состояние. Промойте свечу зажигания, высушите ее и отрегулируйте зазор между электродами. При необходимости замените свечу зажигания.

5. Если двигатель все равно не запускается, обратитесь к уполномоченному дилеру компании Honda.



Если насос не качает воду, проверьте следующее:

1. Заполнен ли насос водой для предварительной прокачки?



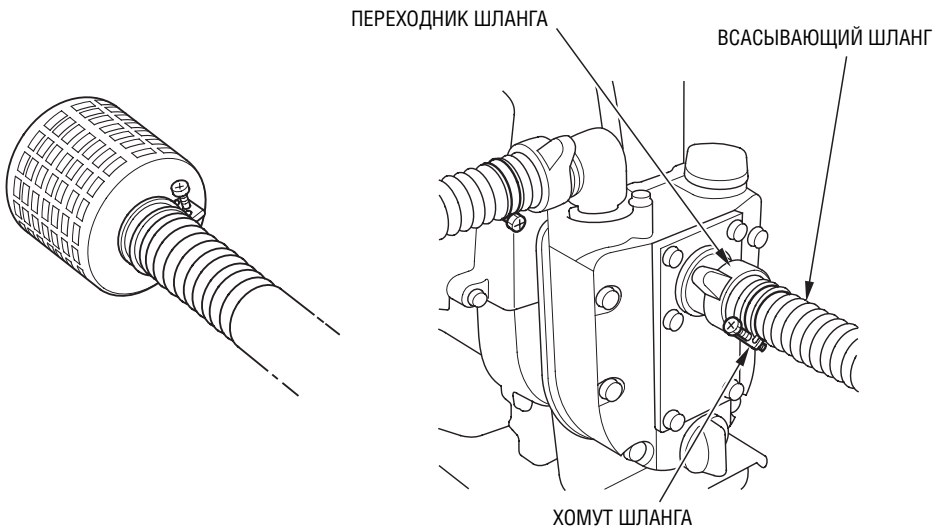
2. Не забит ли фильтр?

3. Правильно ли установлены и затянуты хомуты крепления шлангов?

4. Не имеют ли шланги повреждений?

5. Не расположен ли всасывающий конец шланга слишком высоко?

6. Если насос все равно не качает воду, обратитесь к уполномоченному дилеру компании Honda.





11. ТЕХНИЧЕСКИЕ ХАРАКТЕРИСТИКИ

Размеры и масса

Длина	330 мм
Ширина	250 мм
Высота	325 мм
Сухой вес	6,8 кг

Двигатель

Модель	GX31
Тип двигателя	4-тактный, одноцилиндровый, с верхним расположением клапанов
Рабочий объем [Диаметр цилиндра x Ход поршня]	31 см ³ 39 X 26 мм
Максимальная мощность	1,1 кВт (1,5 л.с.) при 7 000 об/мин
Максимальный крутящий момент	1,64 Нм при 4 500 об/мин
Система охлаждения	Воздушная, с принудительным потоком
Система зажигания	Транзисторная, типа «магнето»
Направление вращения вала двигателя	Против часовой стрелки

Насос

Диаметр всасывающего патрубка	25 мм
Диаметр выпускного патрубка	25 мм
Общий напор (максимальный)	35 м
Разрежение всасывания (максимальный)	7 м
Максимальная производительность	130 л/мин
Время предварительной прокачки	120 с при напоре 5 м

Уровень шума

Уровень звукового давления (LpA) согласно EN 12639	84 дБ
Максимальный уровень звуковой мощности (LWA) согласно 2000/14/EC	101 дБ



12. АДРЕСА ДИЛЕРОВ КОМПАНИИ HONDA

ДИЛЕР	АДРЕС ФАКТИЧЕСКИЙ	ТЕЛЕФОН
ЗАО «Аояма Моторс»	Россия, г. Москва, ул. Домостроительная, д.4	+ 7 (095) 415-51-01
ЗАО «Аояма Моторс»	Россия, г. Москва, Волгоградский пр-т, д.18	+ (095) 276 90 00
ООО «Сева-Норд»	105203, Россия, г. Москва, 16-ая Парковая ул., д. 2, корп. 1, комн. 3	+7 (095) 463-49-27
ООО «Флайт Авто»	115583, Россия, г.Москва, 19-ый км МКАД, владение 12	+ 7 (095) 500-34-34
ЗАО «Акбор»	193091, Россия, г. Санкт-Петербург, Октябрьская наб., д. 18, лит. Б	+ 7 (812) 183-6020, 534-0823, 589-5362
ЗАО «Брандт»	197198, Россия, г. Санкт-Петербург, ул. Яблочкова, д. 12, лит. «Ц»	+7 (812) 449-14-30, 449-14-31
ЗАО «Ральф-Арт Дивижн»	197110, Россия, г. Санкт-Петербург, ул. Малая Зеленина, д. 4	+ 7 (812) 325-97-62
ЗАО «Автоимпорт»	443011, Россия, г. Самара, ул. Гастелло 35 А	+7 (846-2) 16-22-58
ООО «Юна Моторс»	344065, Россия, г.Ростов-на-Дону, ул.Троллейбусная 4	+ 7 (8632) 278-963, 278-731, 278-413
ООО «ЭКСП»	Россия, г.Пермь, улица Восстания, дом 16	+ 7 (3422) 67-74-34, 67-79-19
ООО «Макс Моторс»	354000, Россия, г. Сочи, ул. Кооперативная 4/19	+ 7 (8622) 67-77-99, 62-61-16, 60-23-63
ООО «Мотоэкспресс»	04655, Украина, г. Киев, Московский пр-т., д. 21	+ 38 (044) 247 67 87 (97)
ООО «Сканлинк»	Респ. Беларусь, г.Минск, ул. Казинца, д. 24	+375 (17) 216 20 21 (23,25)

Список дилеров постоянно обновляется. Более подробную информацию вы можете найти на нашем интернет сайте: www.honda.co.ru.





ДЛЯ ЗАМЕТОК

